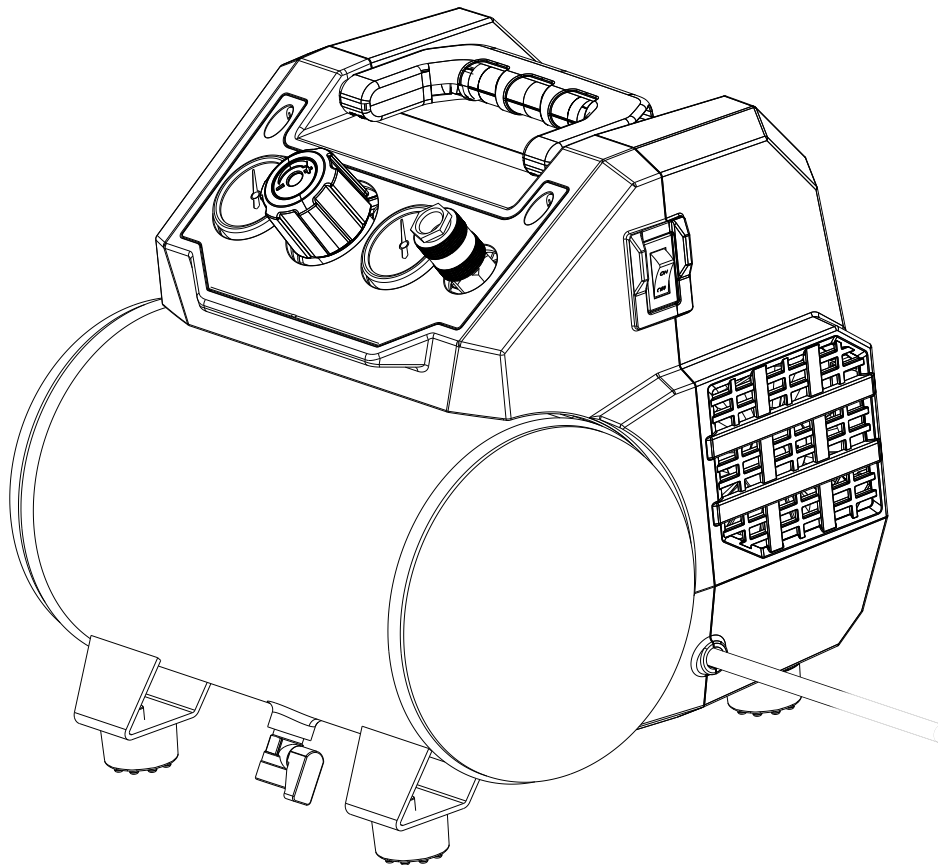
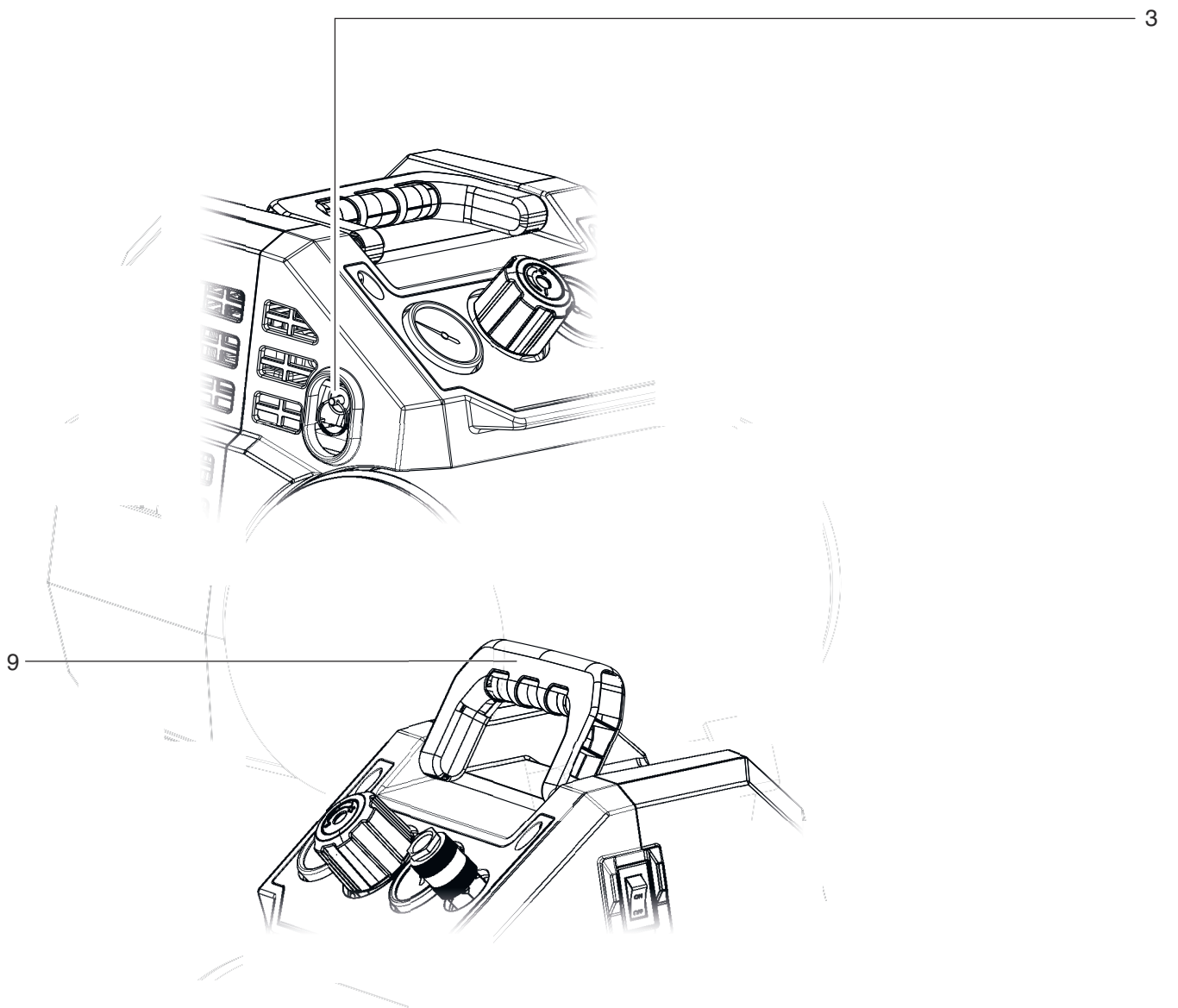
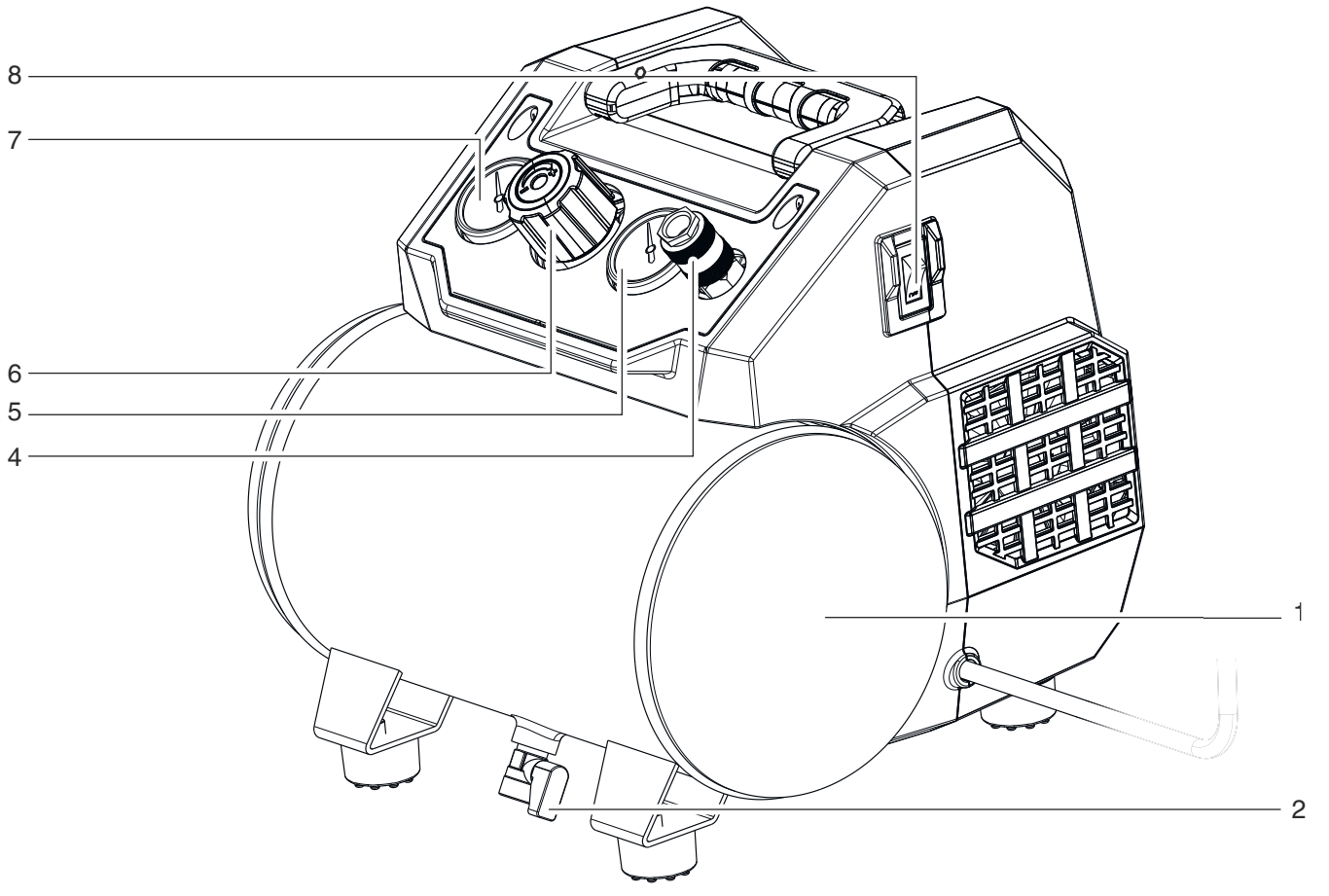



Basic 160-6 W OF



cs Originál návodu k použití



		Basic 160-6 W OF
*1) Sériové číslo		01501..
A	l/min	158
F	l/min	65
L_{eff}	l/min	40
p	bar	8
V	l	6
a	-	1
z	-	1
n₀	/min, rpm	3500
P₁	kW	0,9
U	V	220 - 240
I	A	4,0
F_{min}	A	T 10 A
IP	-	IP 20
G	.	3 x 1,0 mm ² -> 10 m 3 x 1,5 mm ² -> 25 m 3 x 2,5 mm ² -> 25 m
A	mm	340 x 300 x 290
T_{max}	°C	+ 40
T_{min}	°C	+5
m	kg	8,4
L_{pA}/K_{pA}	dB(A)	82 / 3
*5) L_{WA}/K_{WA}	dB(A)	94 / 3
*5) L_{WA(G)}/K_{WA(G)}	dB(A)	97



*2) 2011/65/EU, 2006/42/EC, 2014/30/EU, 2000/14/EC(2005/88/EC)

*3) EN 1012-1:2010; EN 60204-1:2006+A1:2009; EN ISO 12100:2010; EN 50581:2012

*4) TÜV SÜD Industrie Service GmbH, Westendstrasse 199, 80686 Munich;
Country: Germany; number: 0036

2019-11-14, Bernd Fleischmann
Direktor Produktentstehung & Qualität (Vice President Product Engineering & Quality)
*6) Metabowerke GmbH - Metabo-Allee 1 - 72622 Nuertingen, Germany

ppa. B.F.

Originální návod k použití

Obsah

1. Prohlášení o shodě
2. Upravené podmínky užití
3. Obecné informace o bezpečnosti
4. Speciální informace o bezpečnosti
5. Přehled
6. Uvedení do provozu
7. Použití
8. Péče a údržba
9. Opravy
10. Ochrana životního prostředí
11. Řešení problémů
12. Technické specifikace

1. Prohlášení o shodě

Prohlašujeme s plnou odpovědností, že tyto kompresory rozlišované typem a sériovým číslem

- *1) splňují všechny důležité požadavky směrnice
- *2) a standardy
- *3) vydávající zkušební orgán
- *4) naměřenou LWA(M)/zaručenou LWA(G) hladinu síly zvuku
- *5) technické dokumenty pro
- *6) -viz stranu 4.

2. Upravené podmínky užití

Tento stroj je určen pro vytváření stlačeného vzduchu pro zařízení, která jsou stlačeným vzduchem poháněna. Použití v medicínských nebo potravinářských oblastech není povoleno stejně, jako není povoleno doplňovat nádrže kyslíku. Výbušné, hořlavé nebo škodlivé piliny nesmí být nasáty. Použití v potenciálně výbušných místnostech není povoleno. Jakékoliv jiné použití není v souladu se zamýšleným účelem. Nespecifikované použití, modifikace pumpy nebo použití částí, které nebyly otestovány, nebo schváleny výrobcem může způsobit nepředvídatelnou škodu! Děti, adolescenti a netrénované osoby nesmí používat toto zařízení, ani zařízení k němu připojená. S tímto zařízením pracujte pouze pod dohledem.

3. Obecné informace o bezpečnosti



VAROVÁNÍ - Čtení tohoto návodu k použití značně sníží

nebezpečí úrazu.

Obecné informace o bezpečnosti



VAROVÁNÍ - Přečtěte si všechna bezpečnostní varování a instrukce.

Neschopnost dodržovat všechna varování a instrukce může mít za následek elektrický šok, požár a/nebo vážná zranění.

Uchovejte všechna bezpečnostní varování a instrukce pro pozdější použití!

Své nářadí předávejte pouze pohromadě s těmito dokumenty. Vy a ostatní uživatelé musíte mít možnost se kdykoliv informovat.

3.1 Bezpečnost na pracovišti

a) Udržujte pracoviště uklizené a dobře osvětlené.

Přeplněná nebo temná pracoviště přitahují nehody.

b) Nepoužívejte nářadí ve výbušném ovzduší, například za přítomnosti hořlavých

tekutin, plynů nebo prachu. Nářadí vytváří jiskry, které mohou zažehnout prach nebo výpar.

c) Držte děti a přihlízející dál od pracoviště, pokud pracujete s nářadím.

3.2 Elektrická bezpečnost

a) Zástrčka nářadí musí pasovat do zásuvky.

Nikdy jakkoliv neupravujte zástrčku. Nepoužívejte žádné adaptérové zástrčky spolu s uzemněným nářadím.

Nemodifikované zástrčky a odpovídající zásuvky sníží nebezpečí elektrického šoku.

b) Vyvarujte se tělesnému kontaktu s uzemněnými povrchy, jako například s trubkami, radiátory, paletami a chladničkami.

Pokud je vaše tělo uzemněno vzniká větší nebezpečí elektrického šoku.

c) Nevystavujte nářadí dešti nebo vlhkému prostředí.

Pokud se voda dostane do nářadí, zvyšuje se nebezpečí elektrického šoku.

d) Nepoškozujte kabel. Nikdy nepoužívejte napájecí kabel k přenosu, tahání, nebo odpojení nářadí. Chraňte kabel před teplem, olejem, ostrými rohy nebo pohyblivými částmi.

Poškozené nebo zamotané dráty zvyšují nebezpečí elektrického šoku.

e) Pokud používáte nářadí ve venkovním prostředí, použijte prodlužovací kabel vhodný k použití venku.

Použití kabelu vhodného k venkovnímu použití snižuje nebezpečí elektrického šoku.

3.3 Osobní bezpečnost

a) Zůstaňte v pozoru, dávejte pozor na to, co děláte, a používejte selský rozum, když používáte nářadí. Nepoužívejte nářadí, pokud

jste pod vlivem únavy, alkoholu, drog nebo léků.

Chvilka nepozornosti při používání nářadí může způsobit vážná zranění.

b) Používejte ochranné vybavení. Vždy noste ochranu očí.

Ochranné vybavení, jako například respirátor, protiskluzové bezpečnostní boty, přilba, nebo ochrana sluchu použité v odpovídajících podmínkách sníží počet zranění.

c) Zabraňte neúmyslnému spuštění. Ujistěte se, že je přístroj vypnutý před zapojením kabelu do zásuvky, připojením k baterii, zvednutím, nebo přenášením nářadí.

Přenášení nářadí s prstem na vypínači, nebo napájení zapnutého nářadí přitahuje nehody.

d) Odstraňte jakýkoliv upravovací nástroj, nebo klíč, před zapnutím nářadí.

Klíč, nebo nástroj upevněný k točící se části nářadí může způsobit osobní zranění.

e) Nenatahujte se. Vždy si zachovejte správnou oporu a rovnováhu.

Zachování opory a rovnováhy zajišťuje větší kontrolu nad nářadím v nečekaných situacích.

f) Noste odpovídající oblečení. Nenoste volné oblečení či šperky. Nepřibližujte vlasy, oblečení a rukavice k pohyblivým částem.

Volné oblečení, šperky nebo dlouhé vlasy by se mohly zaplést do pohyblivých částí nářadí.

h) Nedovolte, aby znalosti získané z častého používání stroje vám umožnily ignorovat zásady bezpečnosti stroje. Neopatrné používání může způsobit vážné zranění.

3.4 Použití a péče o nářadí

a) Nenamáhejte nářadí. Užívejte správné nářadí pro vaše účely.

Správné nářadí vykoná svojí práci lépe a bezpečněji, pokud je použito tak, jak má být.

b) Nářadí nepoužívejte, pokud jeho vypínač nefunguje správně.

Jakékoliv nářadí, které nelze zapnout nebo vypnout pomocí vypínače, je nebezpečné, a musí být opraveno.

c) Vypojte zařízení ze zásuvky/vyjměte baterii před provedením jakýchkoliv úprav, výměny příslušenství, nebo uložení zařízení. Podobná preventivní opatření snižují nebezpečí neúmyslného spuštění.

d) Uchovávejte vypnuté nářadí mimo dosah dětí. Nedovolte, aby osoby, které neumí s nářadím pracovat, nebo se neseznámily s těmito instrukcemi, použily toto zařízení.

Nářadí je v rukou netrénované osoby nebezpečné.

e) Udržujte nářadí a příslušenství v dobrém stavu.

Kontrolujte, zdali pohyblivé části zařízení fungují správně, a nezasekávají se, zdali nejsou žádné části poškozené, nebo jestli se nevyskytuje jakýkoliv jiný problém, který by mohl ovlivnit fungování zařízení. Pokud je zařízení poškozeno, nechte jej před použitím opravit. Mnoho nehod se stává kvůli špatně udržovaným nástrojům.

g) Náradí, příslušenství, části nástrojů atd. používejte v souladu s těmito instrukcemi.

Mějte na mysli pracovní podmínky a práci, která má být vykonána.

Použití náradí na práci, pro kterou není určeno, může způsobit nebezpečnou situaci.

h) Udržujte rukojeti a úchopné plochy suché, čisté a bez oleje a mastnoty.

Kluzké rukojeti a úchopné plochy brání před držením pevného stisku a kontrole nad zařízením při nečekané situaci.

3.5 Servis

a) Vaše náradí nechte opravit pouze kvalifikované opraváře, a pouze identickými součástkami.

Toto zajistí bezpečnost náradí.

3.6 Další bezpečnostní instrukce

- Tento návod k použití je určen pro osoby se základními technickými znalostmi o zacházení se zařízeními podobnými tomuto. Pokud nemáte žádné zkušenosti tohoto druhu, měli byste zpočátku pracovat pod dohledem někoho, kdo tyto zkušenosti má.

Výrobce nepřebírá žádnou odpovědnost za jakékoliv poškození způsobené neuposlechnutím tohoto návodu k použití.

Informace v tomto návodu k použití jsou označeny takto:



Nebezpečí! Riziko zranění nebo poškození prostředí.



Nebezpečí elektrického šoku!



Riziko zranění díky elektrickému šoku. Pozor! Nebezpečí poškození materiálu.

4. Speciální bezpečnostní instrukce

Zbytek nebezpečí, které prostě existuje pro nástroje poháněné stlačeným vzduchem, a nedá se ho nijak zbavit, ani při perfektně dodržovaných bezpečnostních pokynech:

4.1 Nebezpečí zranění díky unikajícímu stlačenému vzduchu a čas-

tem, které jsou nesené spolu se stlačeným vzduchem!

- Nikdy nemiřte stlačeným vzduchem na lidi nebo zvířata.

- Ujistěte se, že všechny použité nástroje poháněné stlačeným vzduchem a příslušenství jsou navrženy pro pracovní tlak, nebo je možné k nim připojit regulátor tlaku.

- Při povolování rychlospojky věnujte pozornost tomu, že stlačený vzduch obsažený v hlavici se stlačeným vzduchem náhle unikne. Proto před povolením vzduchové hadice mějte pevný stisk.

- Ujistěte se, že všechna šroubovací propojení jsou vždy správně utažena.

- Nepokoušejte se pumpu opravit! Opravy kompresorů, stlačených nádrží a nástrojů na stlačený vzduch mohou provádět pouze profesionálové.

4.2 Nebezpečí zranění a zlomenin díky pohyblivým částem!

- Nepracujte se zařízením bez nasazených krytů

- Mějte na paměti, že zařízení se spustí automaticky, jakmile je dosaženo minimálního tlaku!

- Ujistěte se, že zařízení není připojeno ke zdroji energie před opravami.

- Ujistěte se, že při spuštění (např. po opravách) nezůstalo v zařízení žádné náradí nebo povolené části.

4.3 Nebezpečí vytvořené nesprávným ochranným vybavením!

- Noste ochranu uší.

- Noste ochranné brýle.

- Noste dýchací masku pro práci, při které se vytváří prach nebo škodlivé plyny, mlha nebo výpary.

- Noste odpovídající pracovní oděv.

- Noste protiskluzovou obuv.

4.4 Nebezpečí způsobené poruchou zařízení!

- Držte náradí a příslušenství v dobrém stavu. Přečtěte si instrukce k údržbě.

- Před každým použitím zkontrolujte, zda se na nástroji nenachází poškození: Než znovu použijete tento nástroj, bezpečnostní zařízení, ochranná zařízení nebo lehce poškozené části musí být důkladně zkontrolovány pro správnou a příkladnou práci. Poškozené zařízení může být použito znovu pouze, pokud bylo správně opraveno.

- Ujistěte se, že všechny pohyblivé části pracují správně a nezasekávají se. Všechny části musí být správně nasazené, a musí naplňovat všechny požadavky nezbytné pro zajištění perfektní práce jednotlivky.

- Poškozená ochranná zařízení nebo části musí být opraveny nebo vyměněny kvalifikovaným specialistou.

4.5 Dodatečné bezpečnostní instrukce

- Přečtěte si prosím také speciální bezpečnostní instrukce v patřičných kapitolách.

- Přečtěte si jakékoliv nařízení ohledně zdraví a bezpečnosti, nebo předpisy o prevenci nehod, které se týkají použití kompresorů a zařízení poháněnými kompresory.

- Přečtěte si zákonná ustanovení pro práci ve státech, které požadují monitoring.

- Mějte na paměti, že unikající kondenzát a ostatní spotřební materiály kontaminují okolní oblast, a mohou způsobit poškození okolí během práce a skladování nástroje.

- Zvažte podmínky prostředí:

4.6. Značky na zařízení



Přečtěte si návod k použití



Noste ochranné brýle.



Noste ochranu uší.



Varování o



automatickém spuštění.



Nebezpečí- elektrické



napětí



Garantovaná hladina síly

zvuku.

4.7 Bezpečnostní zařízení

Bezpečnostní ventil

Pojistný ventil (3) reaguje, pokud je překročen maximální tlak.

5. Přehled

Viz strana 2.

1 tlaková nádoba

2 výpusť kondenzátu

3 bezpečnostní ventil

4 přípojka pro stlačený vzduch

(rychlospojka), regulovaný stlačený vzduch

5 tlak kontrolovaný manometrem

6 regulátor tlaku

7 ukazatel tlaku v nádobě

8 Spínač zapnutí / vypnutí

9 rukojeť pro transport

* záleží na modelu / vybavení

6. Uvedení do provozu

6.1 Zkontrolujte výpusť kondenzátu

Zajistěte, aby byl výstup kondenzátu (2) zavřený.

6.2 Instalace

Místo pro zařízení musí splňovat následující požadavky:

- Musí být suché a chráněné před mrazem

- Musí být stabilní, horizontální a rovný povrch



Nebezpečí!

Špatné umístění může způsobit vážné nehody.

- Zabezpečte zařízení proti odvalení, naklonění a klouzání.

- Bezpečnostní nastavení a pracovní prvky musí být snadno přístupné v jakoukoliv chvíli.

6.3 Transport

- Netahejte zařízení za hadici nebo kabel. Zařízení přenášejte pomocí přenášecí rukojeti (9).

7. Práce

7.1 Připojení ke zdroji energie



Nebezpečí! Vysoké napětí.

Se zařízením pracujte pouze v suchém prostředí. Se zařízením pracujte pouze, pokud zdroj energie splňuje následující požadavky: Zásuvky jsou zasazeny v souladu s nařízeními, uzemněné a testované, ochrana pojistek je v souladu s technickými údaji. Napájecí kabel připojte tak, aby nepřišel k úrazu během práce. Pokud se ujistíte, že je zařízení vypnuté, před zapojením do zásuvky. Chraňte kabel vodící energii před teplem, agresivními tekutinami a ostrými rohy.

Používejte pouze prodlužovačky s dostatečným jádrovým průřezem (viz kapitola 12. Technická data).

Používejte prodlužovačky pro venkovní prostředí. Při práci venku používejte pouze odpovídající prodlužovačku, která byla schválena pro tento účel. Kompresor nevypínejte vytažením ze zásuvky, používejte pouze přepínač zapnutí/vypnutí. Vždy nastavte RCD s maximálním vypínacím proudem 30 mA proti proudu.

7.2 Tvorba stlačeného vzduchu

1. Zapněte zařízení pomocí přepínače zapnutí/vypnutí (8) a vyčkejte, než bude dosaženo maximálního tlaku nádoby (kompresor se vypne). Tlak v nádobě je ukázán na manometru tlaku nádoby (7).

Nastavte kontrolní tlak na regulátoru tlaku (6). Aktuální kontrolní tlak je ukázán na manometru výstupního tlaku (5).



Pozor!

Nastavený tlak nesmí přesáhnout maximální pracovní tlak připojených nástrojů na stlačený vzduch!

2. Připojte hadici pro stlačený vzduch na vstup pro stlačený vzduch (4).

3. Připojte nástroj na stlačený vzduch. Nyní můžete pracovat s nástrojem na stlačený vzduch.

4. Zařízení vypněte, pokud nechcete pokračovat v práci neprodleně. Poté vytáhněte zástrčku.

5. Vypuštějte zkondenzovanou vodu z tlakové nádoby na výpusti kondenzátu () denně.

8. Péče a údržba



Nebezpečí!

Před provedením všech servisních prací:

Vypněte zařízení. Vypojte zástrčku. Vyčkejte, dokud se zařízení nezastaví. Ujistěte se, že na zařízení, všech použitých nástrojích na stlačený vzduch a příslušenství nezbývá žádný tlak.

Nechte zařízení, všechny použité nástroje na stlačený vzduch a příslušenství vychladnout.

Po provedení všech servisních prací:

Uveďte zpět do provozu, a zkontrolujte všechna bezpečnostní nastavení. Ujistěte se, že se na zařízení nenacházejí žádné nástroje, nebo podobné věci.

Opravy a údržba jiné, než jsou popsány v této sekci by měly být prováděny pouze kvalifikovanými specialisty.

8.1 Důležité informace

Údržba a test musí být naplánována, a provedena v souladu se zákonnými ustanoveními a v souladu s nastaveným režimem práce zařízení. Regulační úřady mohou požádat o zobrazení příslušné dokumentace.

8.2 Pravidelná údržba

Před každým provedením

- Zkontroluje, zda se na hadicích stlačeného vzduchu nenachází žádné poškození, a případně je vyměňte.

- Zkontrolujte, zda všechny šrouby sedí správně, a případně utáhněte.

- Zkontrolujte, zda nejsou poškozeny propojovací kabely, a případně je nechte vyměnit kvalifikovaným elektrikářem.

Denně

- Vypouštějte zkondenzovanou vodu z tlakové nádoby na výstupu kondenzátu (2).

8.3 Skladování zařízení

1. Vypněte zařízení, a vytáhněte jej ze zásuvky.

2. Odtlačte tlakovou nádobu a všechny připojené nástroje na stlačený vzduch.

3. Vypuštěte zkondenzovanou vodu z tlakové nádoby ve výstupu kondenzátu (2).

4. Uskladněte zařízení tak, aby jej nemohly neautorizované osoby spustit.



Pozor!

Toto zařízení neskladujte venku nebo v mokrých podmínkách bez ochrany.



Pozor!

Mráz (< 5 °C) ničí pumpu a příslušenství, protože v obou je vždy obsažena voda! Pokud hrozí nebezpečí mrazu, rozložte pumpu a příslušenství a uchovejte je v bezmrazových podmínkách.

9. Opravy



Nebezpečí!

Opravy strojů mohou provádět pouze kvalifikovaní elektrikáři! Pokud vlastníte stroje společnosti Metabo, které je potřeba opravit, prosíme, abyste kontaktovali vaše servisní centrum společnosti Metabo. Můžete si stáhnout seznam náhradních součástek z www.metabo.com.

10. Ochrana životního prostředí



Nebezpečí!

Zkondenzovaná voda z tlakové nádoby obsahuje zbytky oleje a/nebo kontaminaci nebezpečnou pro životní prostředí. Likvidujte zkondenzovanou vodu způsobem, který je vhodný pro životní prostředí, likvidací na zvláštních místech odběru!



Pouze pro země EU: nikdy nevyhazujte nářadí do domácnostního odpadu!

Podle Evropské směrnice 2012/19/EU o Odpadu z elektrických a elektronických zařízení a implementace ve státním zákoně, vyřazené nářadí musí být shromážděno odděleně a odevzdáno k recyklaci, která nijak neublíží životnímu prostředí v recyklačních centrech.

11. Řešení problémů



Nebezpečí!

Před jakýmkoliv servisními pracemi: Vypněte zařízení. Vypojte zástrčku. Vyčkejte, dokud se zařízení nezastaví. Ujistěte se, že na zařízení, všech použitých nástrojích na stlačený vzduch a příslušenství nezbývá žádný tlak. Nechte zařízení,

všechny použité nástroje na stlačený vzduch a příslušenství vychladnout. Jakákoliv jiná práce, než taková, která je popsána v této kapitole, musí být provedena pouze kvalifikovaným elektrikářem nebo servisem ve vaší zemi.

Po jakékoliv servisní práci: Uvedte zpět do provozu, a zkontrolujte všechna bezpečnostní nastavení. Ujistěte se, že se na zařízení nenacházejí žádné nástroje, nebo podobné věci.

Kompresor neběží:

- Žádné napětí v zásuvce
- Zkontrolujte kabely, zástrčku, zásuvku a pojistky zásuvky.
- Napětí zásuvky je moc nízké. Používejte pouze prodlužovačky s dostatečným průřezem jádra (viz kapitolu 12. Technická data). Pro chladné zařízení: Vyhněte se prodlužovačce. Pro chladné zařízení: Odtlakujte tlakovou nádobu.
- Kompresor se vypnul tím, že byl vytažen ze zásuvky během práce. Zaprvé, vypněte kompresor pomocí spínače zapnutí a vypnutí (8), poté jej znovu zapněte.
- Motor se přehřál, např. kvůli nedostatečnému chlazení (zakryté chladicí otvory). Vypněte kompresor pomocí spínače zapnutí a vypnutí (8). Zjistěte příčinu přehřátí. Nechte 10 minut vychladnout.. Znovu kompresor zapněte pomocí spínače zapnutí a vypnutí (8).

Kompresor běží, aniž by vytvářel potřebný tlak.

- Uniká kondenzát z výpustě. Ujistěte se, že je výpust' kondenzátu (2) zavřena. Zkontrolujte těsnost výpustě, popřípadě ji vyměňte.
- Zkontrolujte tlakový ventil. Nechte kontrolní ventil opravit v autorizovaném servisním centru.

Kompresor nevytváří dostatečný tlak.

- Regulátor tlaku není dostatečně otevřen. Otevřete regulátor tlaku (6) více. Zkontrolujte propojení hadice, popřípadě jej vyměňte.

12. Technická data

Vysvětlivky pro poznámky na straně 3.

Předmět pro změnu díky technologickému pokroku.

A = kapacita sání
 F = kapacita plnění
 L_{eff} = Efektivní výstupní množství na 80% max. tlaku
 p = maximální tlak
 V = velikost nádoby
 a = počet výstupů vzduchu
 z = počet válců
 n_0 = max. točivý moment
 P1 = naměřená vstupní síla
 U = napětí připojení
 I = jmenovitý příkon

Fmin = min. ochrana pojistek
 IP = ochranná třída
 G = celková maximální délka jádrového průřezu prodlužovačky
 A = rozměry (dxšxv)

Tmax = maximální teplota pro uskladnění/práci *

Tmin = minimální teplota pro uskladnění/práci **

m = váha

*= Životnost některých komponentů např. těsnění v tlakovém ventilu je lehce snížena, pokud je s kompresorem pracováno ve vysokých teplotách (max. teplota pro skladování/práci a vyšší).

**= Při teplotě pod minimální teplotou pro skladování/práci se vyskytuje nebezpečí zamrznutí kondenzátu v tlakové nádobě. Zde uvedené technické specifikace jsou předmětem protoleranci (v souladu s důležitými platnými standardy).



Emisní hodnoty

Tyto hodnoty umožňují posoudit emise z tohoto nářadí a porovnat různá nářadí. Opravdová dávka může být vyšší či nižší v souladu s podmínkami při používání, stavem nářadí nebo příslušenství. Prosíme, abyste umožnili posouzení v době, kdy je dávka nižší. Připravte ochranné prostředky pro uživatele, například jako organizační opatření založené na upravených odhadech.

Typické A-efektivní naměřené hladiny zvuku:

LpA = hladina zvukového tlaku

LWA = hladina akustické síly

LWA(G) = garantovaná hladina akustické síly podle 2000/14/EC

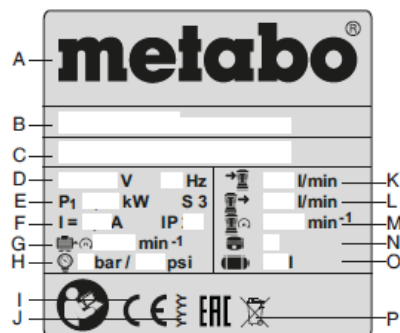


KpA, KWA = nejistota



Noste ochranu uší!

Informace na štítku:



A Výrobce
 B Předmět, verze, sériové číslo
 C Označení stroje
 D Napětí/frekvence připojení
 E Jmenovitý příkon
 F Naměřená výkon/typ ochrany
 G Max. točivý moment
 H Max. tlak
 I CE značka - Toto zařízení splňuje CE směrnice tak, jak je uvedeno v Prohlášení o shodě
 J Rok výroby

K Kapacita sání
 L Plnicí kapacita
 M Rychlost kompresoru
 N Počet válců
 O Velikost nádoby
 P Likvidační symbol (viz kapitolu 10.)